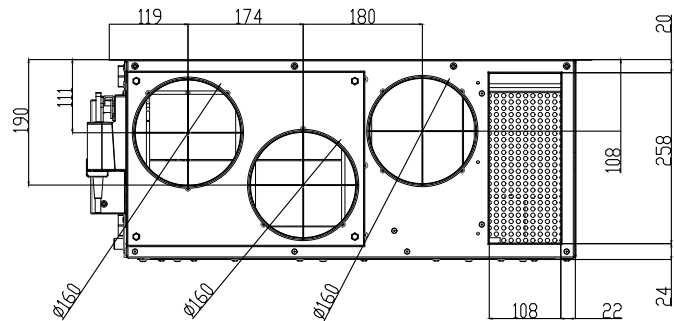
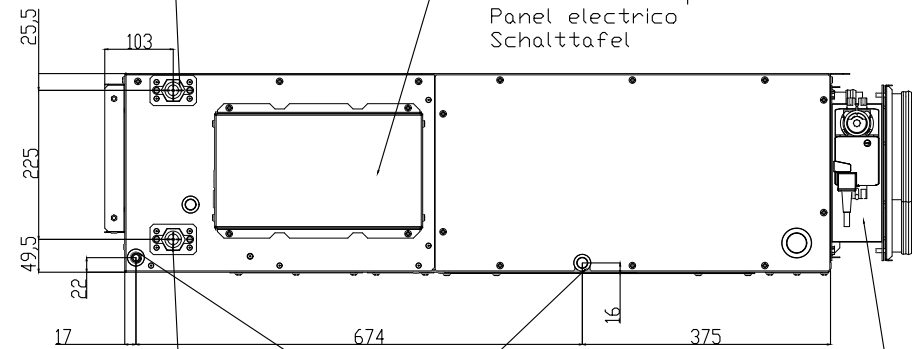


Ritorno acqua al sistema radiante 3/4" gas Femmina
 Return water to the radiant system 3/4" gas Female
 Retour de l'eau au système radiant 3/4" gaz Femelle
 Regrese el agua al sistema radiante 3/4" gas hembra
 Wasser in das Strahlungssystem zurückführen 3/4" Gas Buchse



Ingresso acqua dal sistema radiante 3/4" Gas Femmina
 Water inlets from radiant system 3/4" female BSP thread
 Entrées d'eau du système radiant 3/4" filetage femelle BSP
 Entradas de agua del sistema radiante 3/4" rosca BSP Femele
 Wassereinlässe aus dem 3/4" Femele BSP-Gewinde des Strahlungssystems

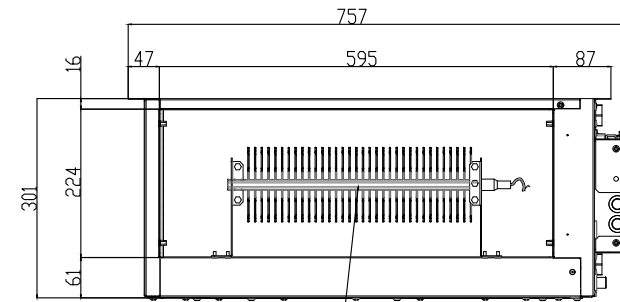
Quadro elettrico
 Electrical panel
 Armoire électrique
 Panel electrico
 Schalttafel



Scarico condensa
 Drain condensation
 Vidange des condensats
 Drenaje de condensación
 Kondensatabfluss

Serranda aria esterna (di serie)
 External air damper (standard)
 Registre d'air externe (la norme)
 Compuerta de aire externa (estándar)
 Externe Luftklappe (standard)

Resistenza elettrica (opzionale)
 Electrical heater (optional)
 Chauffage électrique (en option)
 Calentador eléctrico (opcional)
 Elektrische Heizung (optional)



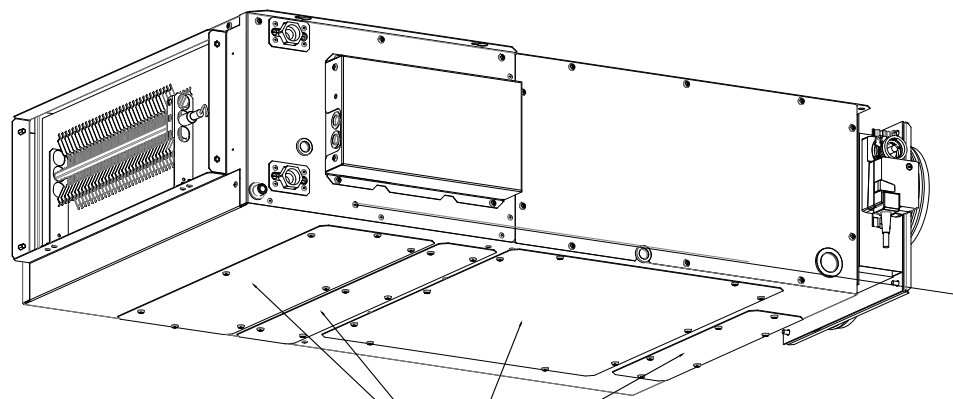
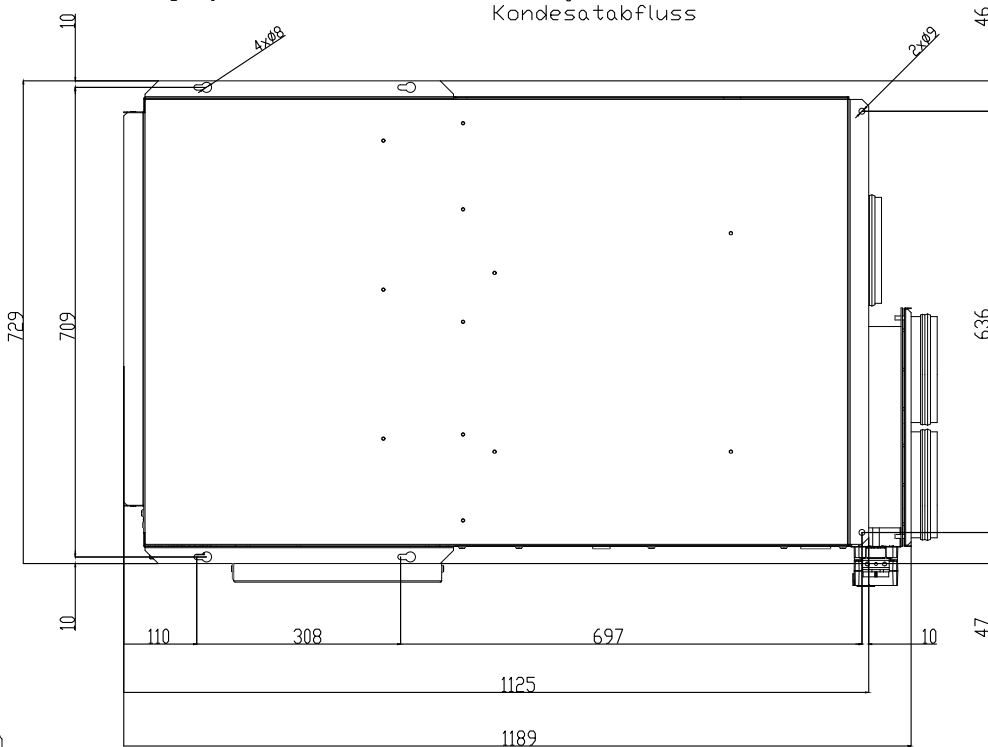
INGRESSO ARIA DALL'AMBIENTE (PER RICIRCOLO)
 AIR INLET FROM THE ENVIRONMENT (FOR RECIRCULATION)
 ENTRÉE D'AIR DE L'ENVIRONNEMENT (POUR LA RECIRCULATION)
 ENTRADA DE AIRE DEL ENTORNO (PARA RECIRCULACIÓN)
 LUFTEINLASS AUS DER UMWELT (Zur Umwälzung)

RITORNO ARIA ESAUSTA
 EXHAUSTED AIR INLET
 ENTRÉE D'AIR ÉVACUÉ
 ENTRADA DE AIRE ESCAPE
 ABGELAUFENER LUFTEINLASS

INGRESSO ARIA DI RINNOVO
 FRESH AIR INLET
 ENTRÉE D'AIR DE RENOUVELLEMENT
 RENOVACIÓN DE ENTRADA DE AIRE
 LUFTEINLASS ERNEUERN

ESPULSIONE ARIA ESAUSTA
 EXHAUST AIR
 ECHAPPEMENT D'AIR
 ESCAPE DE AIRE AGOTADO
 ABGAS LUFTAUSPUFF

MANDATA ARIA IN AMBIENTE
 AIR DELIVERY IN THE ENVIRONMENT
 LIVRAISON D'AIR DANS L'ENVIRONNEMENT
 ENTREGA DE AIRE EN EL MEDIO AMBIENTE
 LUFTLIEFERUNG IN DER UMWELT



Pannelli di ispezione / manutenzione
 Inspection / maintenance panel
 Panneau d'inspection / maintenance
 Panel de inspección / mantenimiento
 Inspektions- / Wartungsplatte

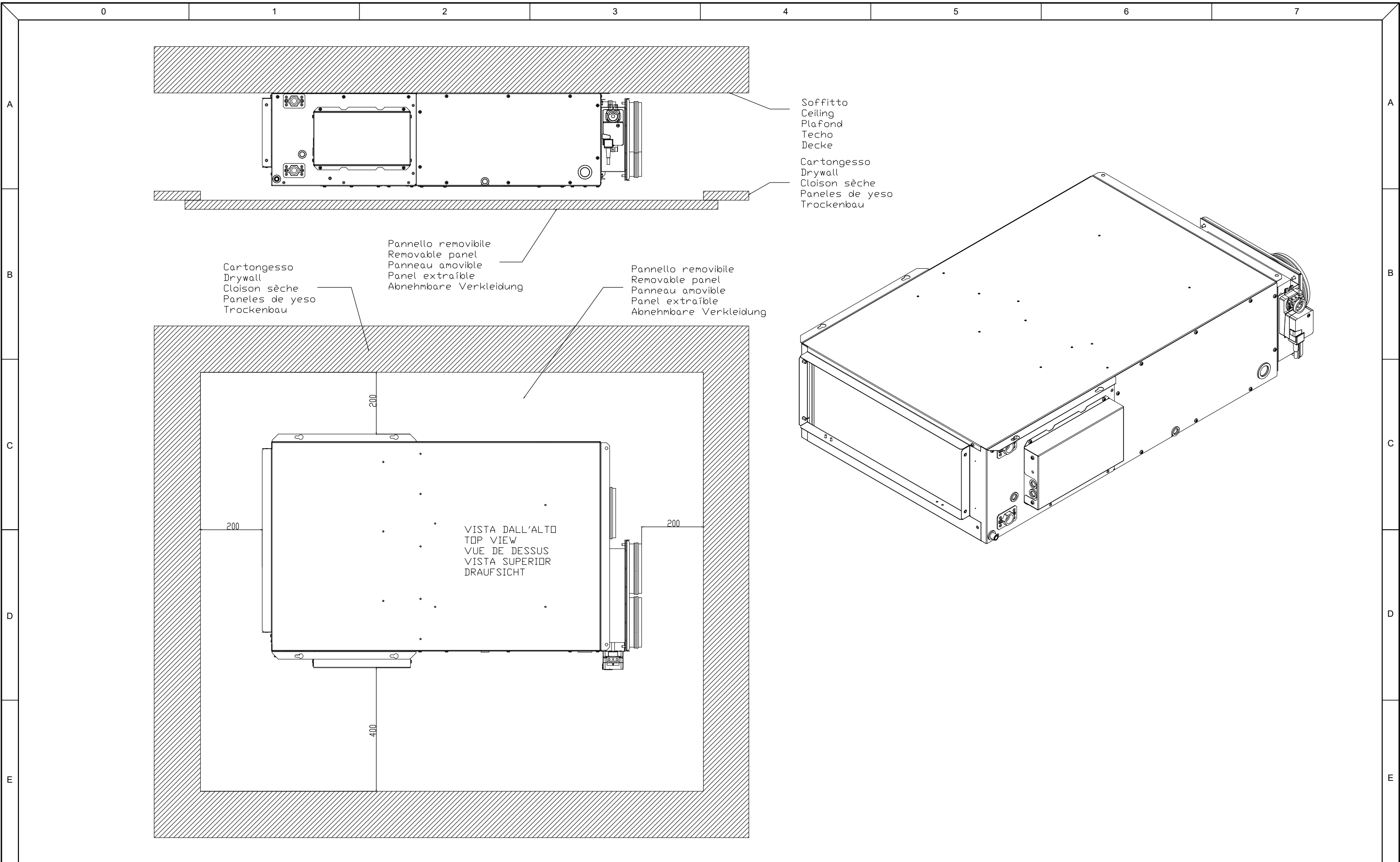
Thermics energie
 www.thermics-energie.it
 E-mail: info@thermics-energie.it

DESCRIZIONE
DIMENSIONALE E SPAZI DI INSTALLAZIONE AIRONE 036

CODICE / REV 00

DISEGNATO	NOME	DATA	SCALA	FORMATO	FOGLIO
CORONICA A.		07/02/2025	/	A3	1/1
APPROVATO	CORONICA A.	07/02/2025			

N.	DATA	DESCRIZIONE	FIRMA



N.	DATA	DESCRIZIONE	FIRMA



Thermics energie
www.thermics-energie.it
E-mail: info@thermics-energie.it

DESCRIZIONE DIMENSIONALE E SPAZI DI INSTALLAZIONE AIRONE 036					
CODICE /				REV 00	
DISEGNATO	NOME	DATA	SCALA	FORMATO	FOGLIO
APPROVATO	CORONICA A.	07/02/2025	/	A3	2/2
	CORONICA A.	07/02/2025			