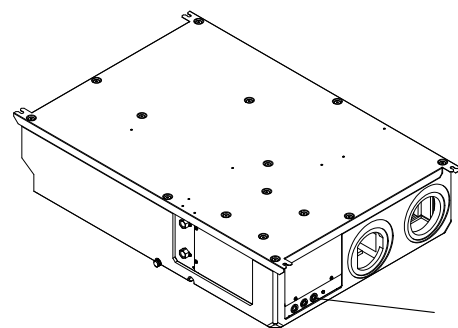
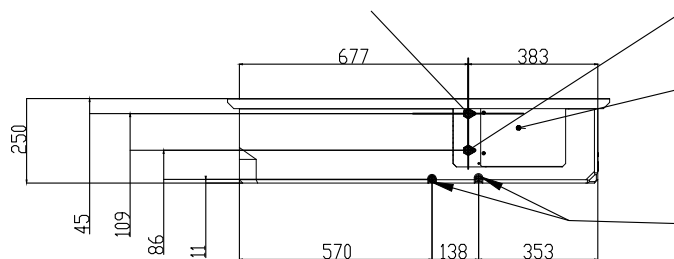


Ingresso acqua dal sistema radiante 1/2" Gas Femmina (A-I-W)  
 Water inlets from radiant system 1/2" female BSP thread (A-I-W)  
 Entrées d'eau du système radiant 1/2 "filetage femelle BSP (A-I-W)  
 Entradas de agua del sistema radiante 1/2 "rosca BSP Femele (A-I-W)  
 Wassereinlässe aus dem 1/2 "Femele BSP-Gewinde des Strahlungssystems (A-I-W)

Ritorno acqua al sistema radiante 1/2" Gas Femmina (A-I-W)  
 Water outlets to radiant system 1/2" female BSP thread (A-I-W)  
 Sorties d'eau vers le système rayonnant 1/2 "filetage femelle BSP (A-I-W)  
 Salidas de agua al sistema radiante Rosca hembra BSP de 1/2 "(A-I-W)  
 Wasserauslässe zum 1/2 "BSP-Innengewinde (A-I-W) des Strahlungssystems



Ingresso alimentazione elettrica  
 Electric power input  
 Entrée d'énergie électrique  
 Entrada de energía eléctrica  
 Elektrischer Leistungseingang



Pannelli di ispezione / manutenzione  
 Inspection / maintenance panel  
 Panneau d'inspection / maintenance  
 Panel de inspección / mantenimiento  
 Inspektions- / Wartungsplatte

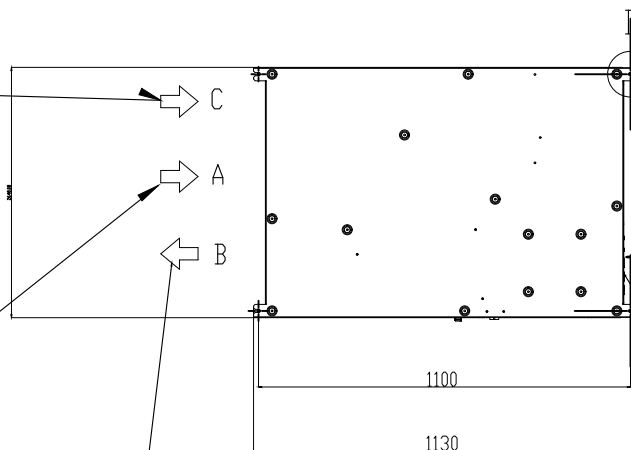
Scarico condensa  
 Drain condensation  
 Vidange des condensats  
 Drenaje de condensación  
 Kondensatabfluss

Pannello d'estrazione filtro  
 Filter extraction panel  
 Panneau d'extraction de filtre  
 Panel de extracción de filtro  
 Filteraksausplatte

Pannello di ispezione ventilatore  
 Fan inspection panel  
 Panneau d'inspection ventilateur  
 Panel de inspección ventilador  
 Lüfter-Inspektionsplatte

INGRESSO ARIA DI RINNOVO  
 FRESH AIR INLET  
 ENTRÉE D'AIR DE RENOUVELLEMENT  
 RENOVACIÓN DE ENTRADA DE AIRE  
 LUFTEINLASS ERNEuern

RITORNO ARIA ESAUSTA  
 EXHAUSTED AIR INLET  
 ENTRÉE D'AIR ÉVACUÉ  
 ENTRADA DE AIRE ESCAPE  
 ABGELAUFEENER  
 LUFTEINLASS



ESPULSIONE ARIA ESAUSTA  
 EXHAUST AIR  
 ECHAPPEMENT D'AIR  
 ESCAPE DE AIRE

MANDATA ARIA IN AMBIENTE  
 AIR DELIVERY IN THE ENVIRONMENT  
 LIVRAISON D'AIR DANS L'ENVIRONNEMENT  
 ENTREGA DE AIRE EN EL MEDIO AMBIENTE  
 LUFTLIEFERUNG IN DER UMWELT

Lato quadro elettrico  
 Electrical panel side  
 Côté panneau électrique  
 Panel eléctrico lado  
 Seite der Schalttafel

INGRESSO ARIA DALL'AMBIENTE (PER RICIRCOLO)  
 AIR INLET FROM THE ENVIRONMENT (FOR RECIRCULATION)  
 ENTRÉE D'AIR DE L'ENVIRONNEMENT (POUR LA RECIRCULATION)  
 ENTRADA DE AIRE DEL ENTORNO (PARA RECIRCULACIÓN)  
 LUFTEINLASS AUS DER UMWELT (Zur Umwälzung)

Vaschetta di raccolta condensa recuperatore  
 Recuperator condensate collection tray  
 Bac de récupération des condensats du récupérateur  
 Bandeja de recogida de condensados del recuperador  
 Auffangwanne für das Kondenswasser des Rekuperators

Vaschetta di raccolta condensa scambiatore termico  
 Heat exchanger condensate collection tray  
 Bac de récupération des condensats de l'échangeur thermique  
 Bandeja de recogida de condensados del intercambiador de calor  
 Kondensatauffangwanne des Wärmetauschers

Ø11 (4x)



DETTAGLIO D

VISTA AUSILIARIA A  
 Assemblaggio con bocchigli per  
 taglia:  
 300 - 350  
 Le quote non inserite rimangono  
 invariate.

Assemblaggio con bocchigli per  
 taglia:  
 200 - 250

Dimensioni bocchigli  
 Nozzles dimensions

Taglia Size	A Ø(mm)	B Ø(mm)	C Ø(mm)	D Ø(mm)	E Ø(mm)
20	160	160	125	125	125
25	160	160	125	125	125
30	180	180	160	160	160
35	180	180	160	160	160

**Thermics energie**  
 www.thermics-energie.it  
 E-mail: info@thermics-energie.it

DESCRIZIONE					
<b>DIMENSIONALI COMPATHX ORIZZONTALE</b>					
CODICE					REV
/					00
	NOME	DATA	SCALA	FORMATO	FOGLIO
DISEGNATO	CORONICA A.	07/02/2025	/	A3	1/1
APPROVATO	CORONICA A.	07/02/2025			

N.	DATA	DESCRIZIONE	FIRMA